

# DEFNE

DAPHNE



# DEFNE

## DAPHNE

Yatay Havuz Dondurucu / Horizontal Freezer





Dondurma ve ambalajlı dondurulmuş ürünlerin teşhiri için duvar reyonu olarak tasarlanmış olan Defne modeli, özellikle süpermarket ve hipermarketlerin sıklıkla tercih ettiği bir üründür. Opsiyonel olarak gece perdesi ve sürgü çeşitleri vardır. Defne modelinin zengin renk seçenekleri ve dönüşlerdeki estetik modüler yapısı da mağazanıza şık bir hava katar.

The Daphne model, which has been designed for displaying ice cream and packed frozen products as wall side rayon, is the frequently preferred product especially by supermarkets and hypermarkets. There are night curtain and sliding covers are available as option. It would also add an stylish atmosphere inside of your store with its rich colour options and with its aesthetic modular structure at corners.



# DEFNE

DAPHNE



Yatay Havuz Dondurucu / Horizontal Freezer

## AKSESUAR / ACCESSORIES



Gece Perdesi / Night Blind



Cam Sürgü / Glass Sliding Cover



Tel Taban / Wire Base



Tel Ara Bölücü / Wire Product Divider

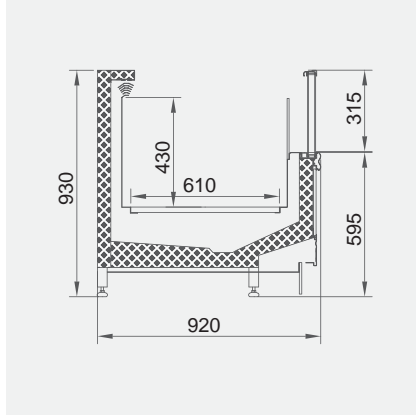


# DEFNE

DAPHNE

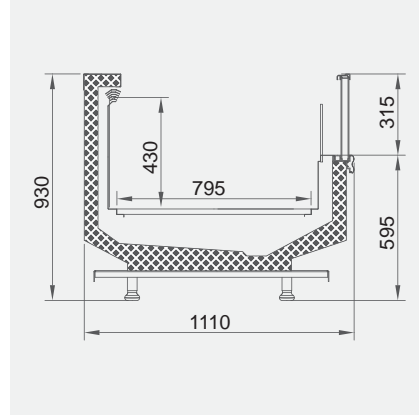
Yatay Derin Dondurucu / Horizontal Freezer

## TEKNİK ÇİZİMLER / TECHNICAL DRAWINGS



Defne / Daphne HB

Uzunluk / Length mm	1875	2500	3750
Teshir Alanı Display Area m <sup>2</sup>	1,14	1,53	2,29
Yan Panel Kalınlığı End Panel Thickness mm	56	56	56



Defne / Daphne DL

Uzunluk / Length mm	1875	2500	3750
Teshir Alanı Display Area m <sup>2</sup>	1,49	1,99	2,98
Yan Panel Kalınlığı End Panel Thickness mm	56	56	56

## TEKNİK DETAYLAR / TECHNICAL DETAILS

SOĞUTMA TİPİ COOLING TYPE	ÇALIŞMA SICAKLIĞI OPERATING TEMPERATURES	DEFROST TİPİ DEFROST TYPE	ÇALIŞMA VOLTAJI OPERATING VOLTAGE	ORTAM KOŞULLARI AMBIENT CONDITIONS
Fanlı With Fan	-22 / -24 °C	Electrical	380V	25 °C / %60 rH

EXCELLENCE  
HARMONY OF  
FUNCTIONALITY  
AND ELEGANCE

**ÇAĞLAYAN**<sup>®</sup>  
REFRIGERATION

[www.caglayansogutma.com.tr](http://www.caglayansogutma.com.tr) | [www.caglayanrefrigeration.com](http://www.caglayanrefrigeration.com)

