

SARDUNYA

GERANIUM



SARDUNYA

GERANIUM

Dik Camlı Servis Reyonu / Serve Over Counters





Şarküteri, et, balık ve çeşitli paketlenmiş ürünlerin teşhiri için tasarlanmış olan Sardunya modeli; dik camlı olması dolayısıyla içinde teşhir edilen ürünlerin kolayca görülebilmesini sağlar. Geniş paslanmaz teşhir alanı, kolay ürün yükleme ve temizlik açılarından fonksiyonel olması, ön ve yan paneller için sunulan zengin renk seçenekleri veya alternatif ahşap kaplamasının yanında çeşitli aksesuarları ile de mağazalarında farklılık yaratmak isteyenler için şık bir tercih olarak ön plana çıkmaktadır.

- İsteğinize göre yarım cam seçeneği sayesinde self servis imkânı sağlar.
- Seviyeleri ayarlanabilir paslanmaz teşhir yüzeyi sayesinde isteğe göre teşhir imkânı ve uzun ömürlülük sağlar.
- Yukarı doğru açılabilen sekürit camlar sayesinde kolayca temizleme imkânı sunar.
- İsteğinize göre fanlı veya statik soğutma uygulanabilir.
- Taze et ürünleri için tasarlanmış olan statik soğutmalı modelde, içeride hava sirkülasyonu olmadığından dolayı etinizin kurumaması önlenir ve en taze hali ile nihai tüketiciye sunulma imkânı sağlanır.
- Ön cam altındaki fanlı hava sirkülasyonu sayesinde dolabınızın camlarında buğulanma oluşması engellenir.
- Alt depo opsiyonu sayesinde teşhir ettiğiniz ürünlerin hemen altında fazla miktarda ürün depolamanıza olanak sağlar.

The Geranium model, which has been designed for display of delicatessen, meat, fish and various packed products, its vertical glasses makes products easily visible. With its large stainless steel display area and since it is functional in terms of ease of product placement and in terms of cleanliness, with its rich colour options that are provided for the front and side panels or with the alternative wooden covering as well as with its various accessories is at the stylish preference for store owners who wish to create difference in their store.

- It could provide self service opportunity with the option of half glass depending on your request.
- It provides display possibilities depending on the requirements and long shelf life with its stainless steel display area whose level can be adjusted.
- It provides easy cleaning with its tempered glass that can be opened upwards.
- Static cooling or cooling with fan can be applied depending on the requirements.
- Static -cooled version has been designed for fresh meat products, because of no air circulation inside the serve over, it is prevented to dry your meat, and to be provided with opportunities being presented as the freshest to the final consumer.
- Formation of fogging on the glass is prevented because of the air circulation provided underneath the front glass with fans.
- Excess amount of products can be stored just beneath the products on display in the bottom storage area option.



SARDUNYA

GERANIUM



Dik Camlı Servis Reyonu / Serve Over Counters

AKSESUARLAR / ACCESSORIES



Terazilik / Scale Equipment



Poşetlik / Bag Storage



Polyamid Kesme Tablası
Polyamide Cutting Pan



Sepetlik / Basket Bar



Kademeli Tava / Tiered Pan



Pleksi Sürgü / Plexi Glass Sliding



Cam Ürün Bölücü
Glass Product Divider



Modül Bölücü
Module Divider

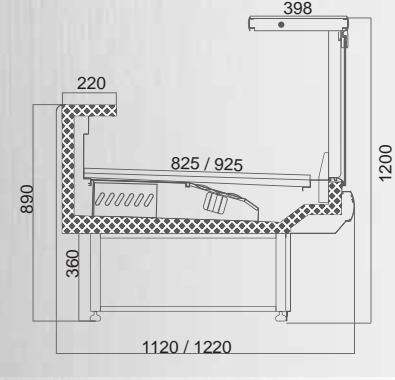


SARDUNYA

GERANIUM

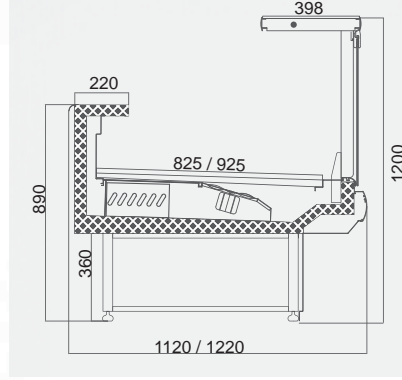
Dik Camlı Servis Reyonu / Serve Over Counters

TEKNİK ÇİZİMLER / TECHNICAL DRAWINGS



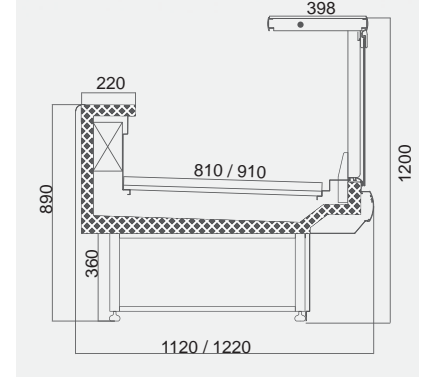
SARDUNYA / GERANIUM MC / FG / SL

Uzunluk / Length mm	1250	1875	2500	2815	3750	
Teshir Alanı / Display Area m ²	1120 mm	1,03	1,55	2,06	2,32	3,09
Yan Panel Kalınlığı / End Panel Thickness mm	1220 mm	1,16	1,73	2,31	2,60	3,47
Yan Panel Kalınlığı / End Panel Thickness mm	45	45	45	45	45	45



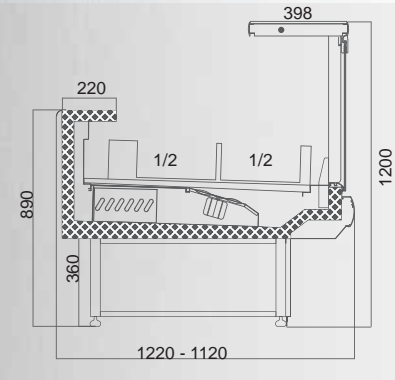
SARDUNYA / GERANIUM MC / FG / ML

Uzunluk / Length mm	1250	1875	2500	2815	3750	
Teshir Alanı / Display Area m ²	1120 mm	1,03	1,55	2,06	2,32	3,09
Yan Panel Kalınlığı / End Panel Thickness mm	1220 mm	1,16	1,73	2,31	2,60	3,47
Yan Panel Kalınlığı / End Panel Thickness mm	45	45	45	45	45	45



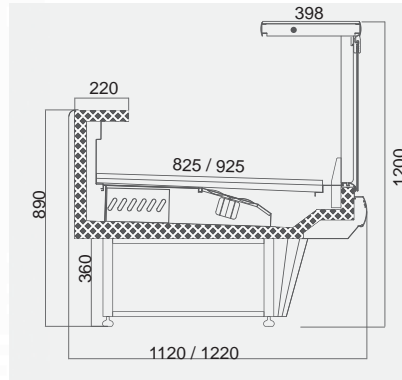
SARDUNYA / GERANIUM MC / FG / ST

Uzunluk / Length mm	1250	1875	2500	2815	3750	
Teshir Alanı / Display Area m ²	1120 mm	1,01	1,52	2,03	2,28	3,04
Yan Panel Kalınlığı / End Panel Thickness mm	1220 mm	1,14	1,71	2,28	2,56	3,41
Yan Panel Kalınlığı / End Panel Thickness mm	45	45	45	45	45	45



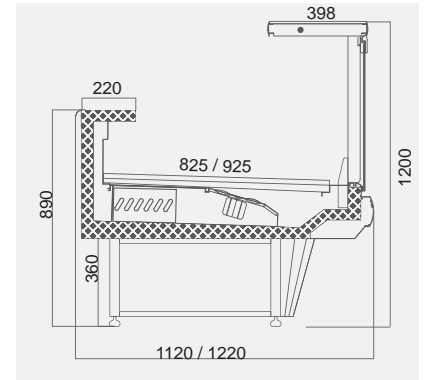
SARDUNYA / GERANIUM MC / FG / BM

Uzunluk / Length mm	1250	1875	2500	2815	3750	
Teshir Alanı / Display Area m ²	1120 mm					
Yan Panel Kalınlığı / End Panel Thickness mm	1220 mm					
Yan Panel Kalınlığı / End Panel Thickness mm	45	45	45	45	45	45



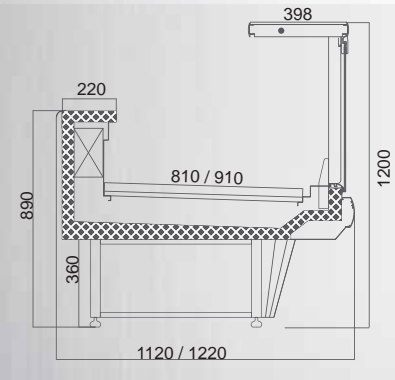
SARDUNYA / GERANIUM BL / FG / SL

Uzunluk / Length mm	1250	1875	2500	2815	3750	
Teshir Alanı / Display Area m ²	1120 mm	1,03	1,55	2,06	2,32	3,09
Yan Panel Kalınlığı / End Panel Thickness mm	1220 mm	1,16	1,73	2,31	2,60	3,47
Yan Panel Kalınlığı / End Panel Thickness mm	45	45	45	45	45	45



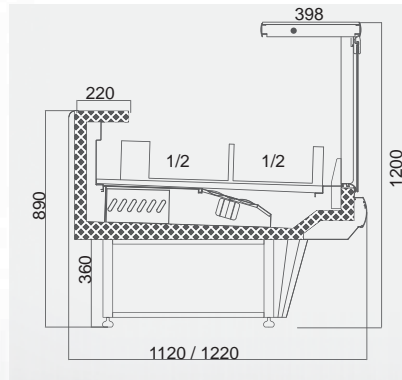
SARDUNYA / GERANIUM BL / FG / ML

Uzunluk / Length mm	1250	1875	2500	2815	3750	
Teshir Alanı / Display Area m ²	1120 mm	1,03	1,55	2,06	2,32	3,09
Yan Panel Kalınlığı / End Panel Thickness mm	1220 mm	1,16	1,73	2,31	2,60	3,47
Yan Panel Kalınlığı / End Panel Thickness mm	45	45	45	45	45	45



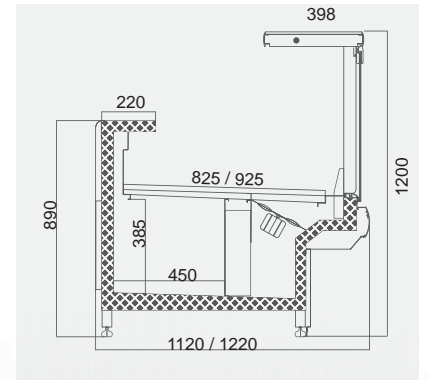
SARDUNYA / GERANIUM BL / FG / ST

Uzunluk / Length mm	1250	1875	2500	2815	3750	
Teshir Alanı / Display Area m ²	1120 mm	1,01	1,52	2,03	2,28	3,04
Yan Panel Kalınlığı / End Panel Thickness mm	1220 mm	1,14	1,71	2,28	2,56	3,41
Yan Panel Kalınlığı / End Panel Thickness mm	45	45	45	45	45	45



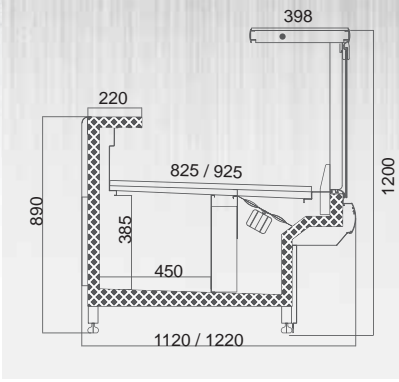
SARDUNYA / GERANIUM BL / FG / BM

Uzunluk / Length mm	1250	1875	2500	2815	3750	
Teshir Alanı / Display Area m ²	1120 mm					
Yan Panel Kalınlığı / End Panel Thickness mm	1220 mm					
Yan Panel Kalınlığı / End Panel Thickness mm	45	45	45	45	45	45



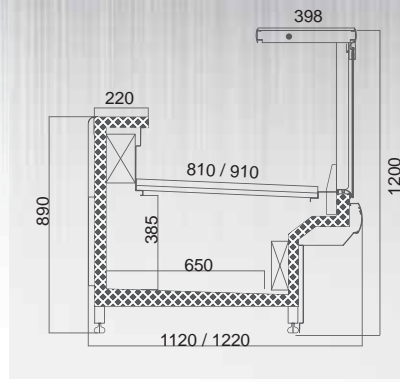
SARDUNYA / GERANIUM AD / FG / SL

Uzunluk / Length mm	1250	1875	2500	2815	3750	
Teshir Alanı / Display Area m ²	1120 mm	1,03	1,55	2,06	2,32	3,09
Yan Panel Kalınlığı / End Panel Thickness mm	1220 mm	1,16	1,73	2,31	2,60	3,47
Yan Panel Kalınlığı / End Panel Thickness mm	45	45	45	45	45	45



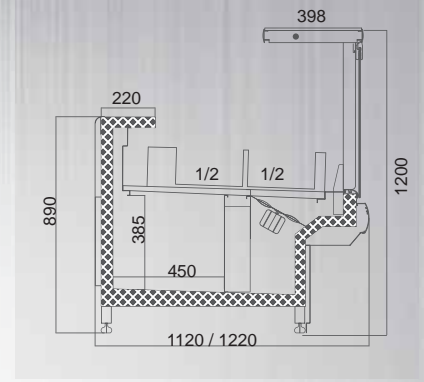
SARDUNYA / GERANIUM AD / FG / ML

Uzunluk / Length mm	1250	1875	2500	2815	3750
Teshir Alanı / Display Area m ²	1,03	1,55	2,06	2,32	3,09
Yan Panel Kalınlığı / End Panel Thickness mm	45	45	45	45	45



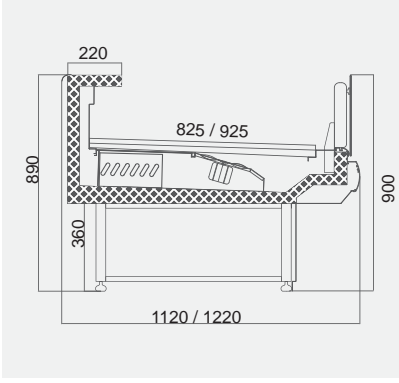
SARDUNYA / GERANIUM AD / FG / ST

Uzunluk / Length mm	1250	1875	2500	2815	3750
Teshir Alanı / Display Area m ²	1,01	1,52	2,03	2,28	3,04
Yan Panel Kalınlığı / End Panel Thickness mm	45	45	45	45	45



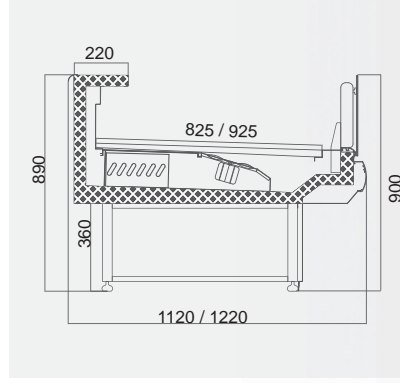
SARDUNYA / GERANIUM AD / FG / BM

Uzunluk / Length mm	1250	1875	2500	2815	3750
Teshir Alanı / Display Area m ²	1,120				
Yan Panel Kalınlığı / End Panel Thickness mm	45	45	45	45	45



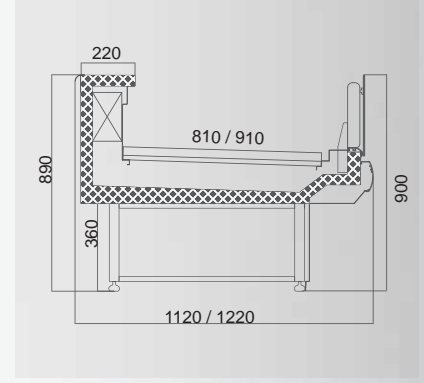
SARDUNYA / GERANIUM MC / HG / SL

Uzunluk / Length mm	1250	1875	2500	2815	3750
Teshir Alanı / Display Area m ²	1,03	1,55	2,06	2,32	3,09
Yan Panel Kalınlığı / End Panel Thickness mm	45	45	45	45	45



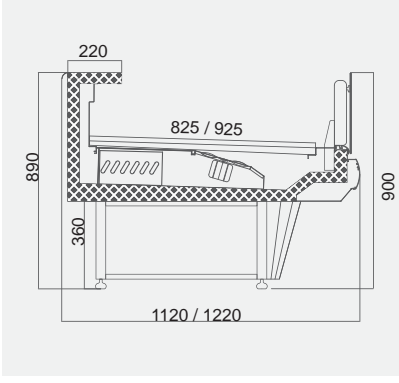
SARDUNYA / GERANIUM MC / HG / ML

Uzunluk / Length mm	1250	1875	2500	2815	3750
Teshir Alanı / Display Area m ²	1,01	1,52	2,03	2,28	3,04
Yan Panel Kalınlığı / End Panel Thickness mm	45	45	45	45	45



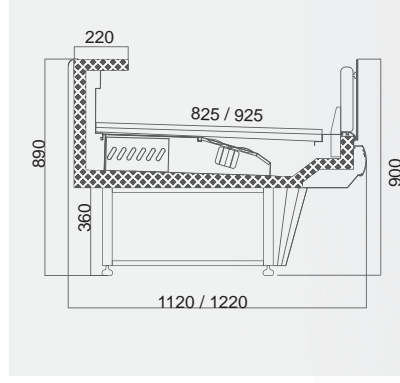
SARDUNYA / GERANIUM MC / HG / ST

Uzunluk / Length mm	1250	1875	2500	2815	3750
Teshir Alanı / Display Area m ²	1,01	1,52	2,03	2,28	3,04
Yan Panel Kalınlığı / End Panel Thickness mm	45	45	45	45	45



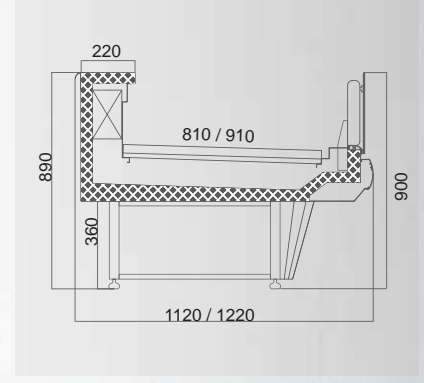
SARDUNYA / GERANIUM BL / HG / SL

Uzunluk / Length mm	1250	1875	2500	2815	3750
Teshir Alanı / Display Area m ²	1,03	1,55	2,06	2,32	3,09
Yan Panel Kalınlığı / End Panel Thickness mm	45	45	45	45	45



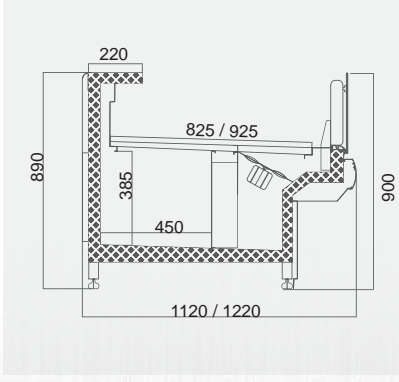
SARDUNYA / GERANIUM BL / HG / ML

Uzunluk / Length mm	1250	1875	2500	2815	3750
Teshir Alanı / Display Area m ²	1,01	1,52	2,03	2,28	3,04
Yan Panel Kalınlığı / End Panel Thickness mm	45	45	45	45	45



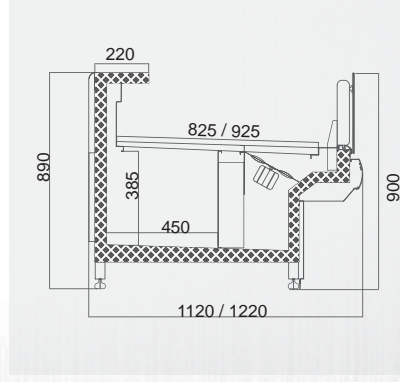
SARDUNYA / GERANIUM BL / HG / ST

Uzunluk / Length mm	1250	1875	2500	2815	3750
Teshir Alanı / Display Area m ²	1,01	1,52	2,03	2,28	3,04
Yan Panel Kalınlığı / End Panel Thickness mm	45	45	45	45	45



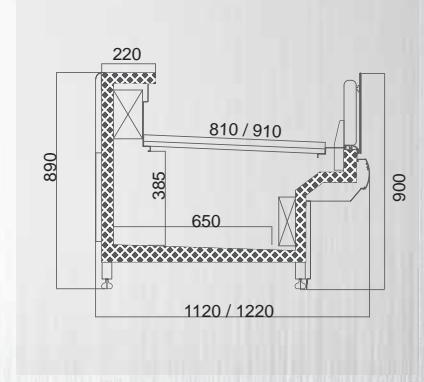
SARDUNYA / GERANIUM AD / HG / SL

Uzunluk / Length mm	1250	1875	2500	2815	3750
Teshir Alanı / Display Area m ²	1,03	1,55	2,06	2,32	3,09
Yan Panel Kalınlığı / End Panel Thickness mm	45	45	45	45	45



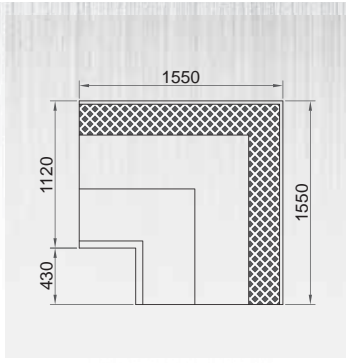
SARDUNYA / GERANIUM AD / HG / ML

Uzunluk / Length mm	1250	1875	2500	2815	3750
Teshir Alanı / Display Area m ²	1,03	1,55	2,06	2,32	3,09
Yan Panel Kalınlığı / End Panel Thickness mm	45	45	45	45	45



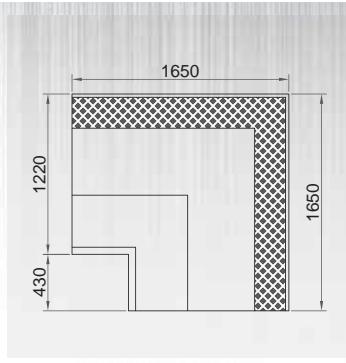
SARDUNYA / GERANIUM AD / HG / ST

Uzunluk / Length mm	1250	1875	2500	2815	3750
Teshir Alanı / Display Area m ²	1,01	1,52	2,03	2,28	3,04
Yan Panel Kalınlığı / End Panel Thickness mm	45	45	45	45	45



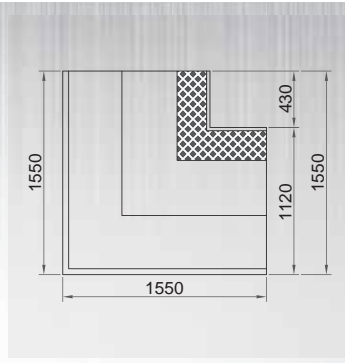
SARDUNYA 112 - 90° İç Köşe
GERANIUM 112 - 90° Internal Corner

Teşhir Alanı Display Area m ²	1,69
Yan Panel Kalınlığı	45



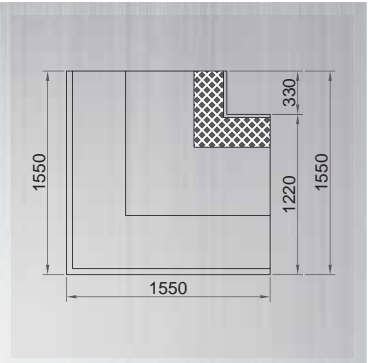
SARDUNYA 122 - 90° İç Köşe
GERANIUM 122 - 90° Internal Corner

Teşhir Alanı Display Area m ²	1,98
Yan Panel Kalınlığı	45



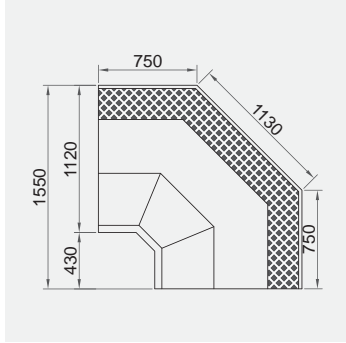
SARDUNYA 112 - 90° Dış Köşe
GERANIUM 112 - 90° External Corner

Teşhir Alanı Display Area m ²	1,58
Yan Panel Kalınlığı	45



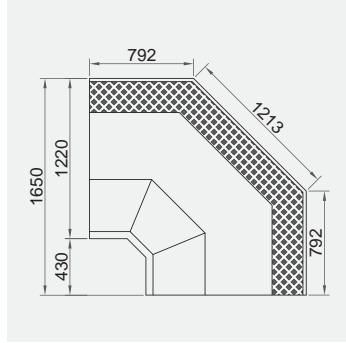
SARDUNYA 122 - 90° Dış Köşe
GERANIUM 122 - 90° External Corner

Teşhir Alanı Display Area m ²	1,68
Yan Panel Kalınlığı	45



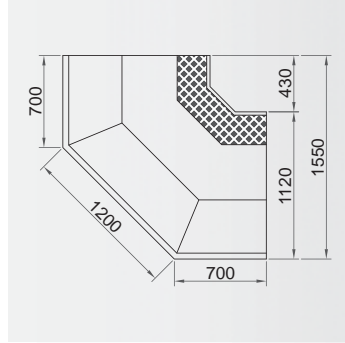
SARDUNYA 112 - 90° İç Köşe
GERANIUM 112 - 90° Internal Corner

Teşhir Alanı Display Area m ²	1,69
Yan Panel Kalınlığı	45



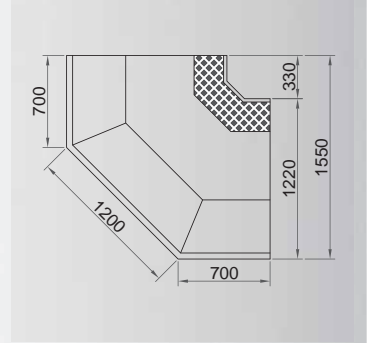
SARDUNYA 122 - 90° İç Köşe
GERANIUM 122 - 90° Internal Corner

Teşhir Alanı Display Area m ²	1,98
Yan Panel Kalınlığı	45



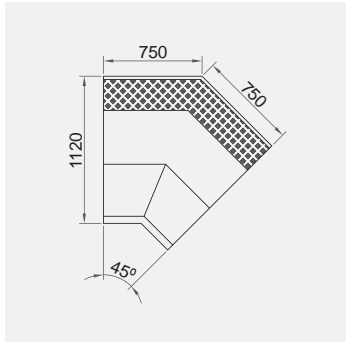
SARDUNYA 112 - 90° Dış Köşe
GERANIUM 112 - 90° External Corner

Teşhir Alanı Display Area m ²	1,58
Yan Panel Kalınlığı	45



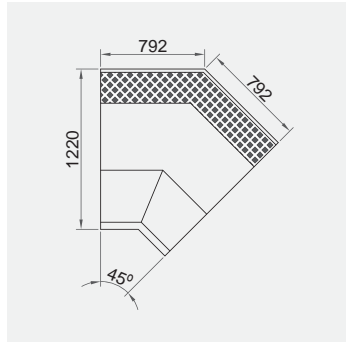
SARDUNYA 122 - 90° Dış Köşe
GERANIUM 122 - 90° External Corner

Teşhir Alanı Display Area m ²	1,68
Yan Panel Kalınlığı	45



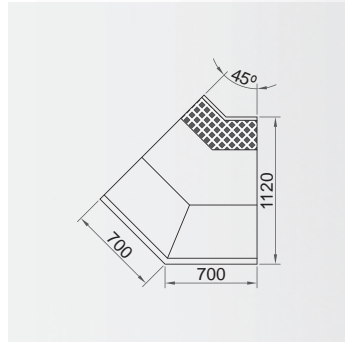
SARDUNYA 112 - 45° İç Köşe
GERANIUM 112 - 45° Internal Corner

Teşhir Alanı Display Area m ²	0,85
Yan Panel Kalınlığı	45



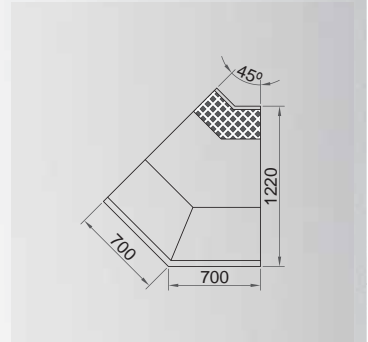
SARDUNYA 122 - 45° İç Köşe
GERANIUM 122 - 45° Internal Corner

Teşhir Alanı Display Area m ²	0,99
Yan Panel Kalınlığı	45



SARDUNYA 112 - 45° Dış Köşe
GERANIUM 112 - 45° External Corner

Teşhir Alanı Display Area m ²	0,79
Yan Panel Kalınlığı	45



SARDUNYA 122 - 45° Dış Köşe
GERANIUM 122 - 45° External Corner

Teşhir Alanı Display Area m ²	0,84
Yan Panel Kalınlığı	45

ÜRÜN AÇIKLAMALARI / PRODUCT EXPLANATIONS

SL : Şarküteri / Delicatessen
ML : Et / Meat
ST : Statik / Static
BM : Benmari / Bain Marie

MC : Alt Bazalı / Under Base
BL : Blok Ayak / Open Column
AD : Alt Depolu / Under Storage

FG : Tüm Cam / Full Glass
HG : Yarım Cam / Half Glass

TEKNİK DETAYLAR / TECHNICAL DETAILS

TİP TYPE	SOĞUTMA TİPİ COOLING TYPE	ÇALIŞMA SICAKLIĞI OPERATING TEMPERATURES	DEFROST TİPİ DEFROST TYPE	ÇALIŞMA VOLTAJI OPERATING VOLTAGE	ORTAM KOŞULLARI AMBIENT CONDITIONS
SL	Fanlı / With Fan	+2 / +4 °C	Off Cycle	220V / 380V	25 °C / %60 rH
ML	Fanlı / Statik With Fan / Static	0 / +2 °C	Off Cycle/Electrical	220V / 380V	25 °C / %60 rH
ST	Statik / Static	-1 / +1 °C	Electrical	220V / 380V	25 °C / %60 rH
BM	-	-	-	220V / 380V	25 °C / %60 rH

- Çağlayan Soğutma önceden haber vermeksizin teknik özellikler ve aksesuarları değiştirme hakkını saklı tutar.
- Çağlayan Refrigeration reserves the right to change any technical details and accessories without previous notice.

EXCELLENCE HARMONY OF FUNCTIONALITY AND ELEGANCE

ÇAĞLAYAN[®]
REFRIGERATION

www.caglayansogutma.com.tr | www.caglayanrefrigeration.com

